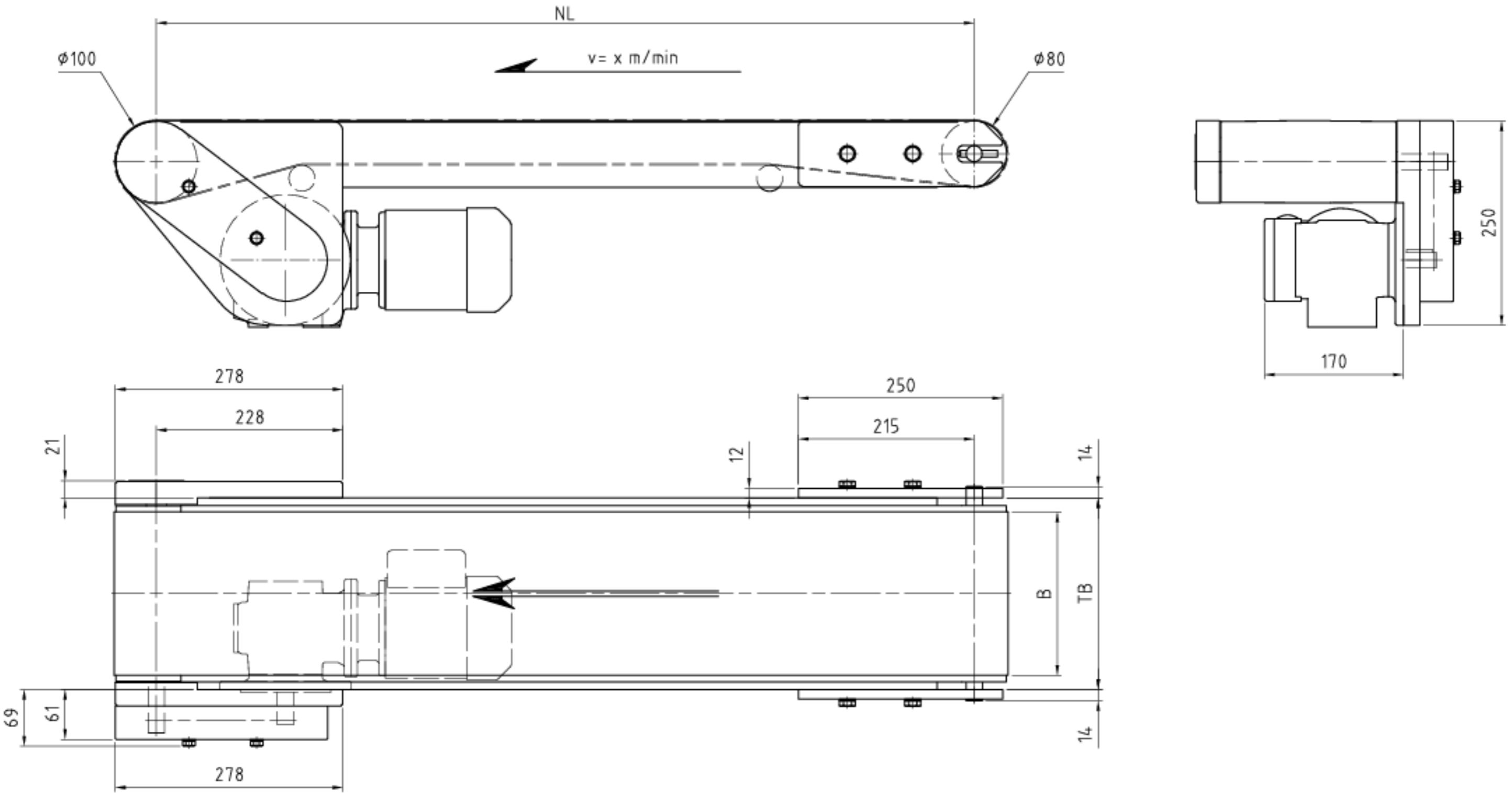
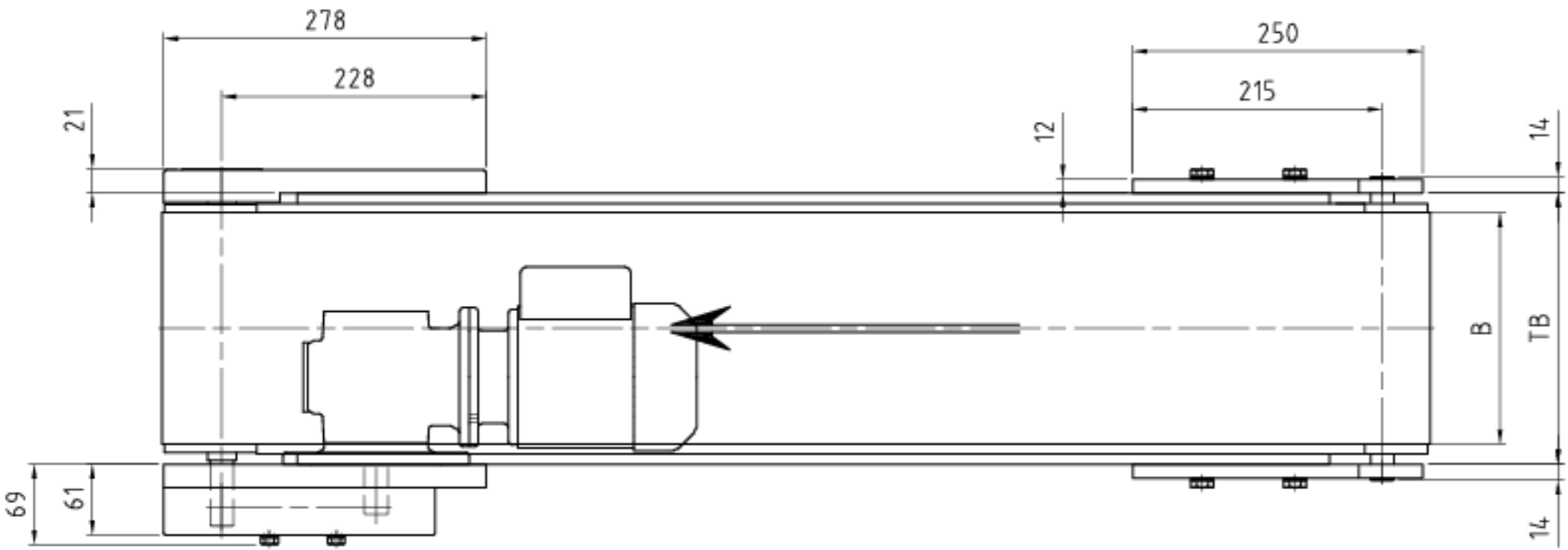
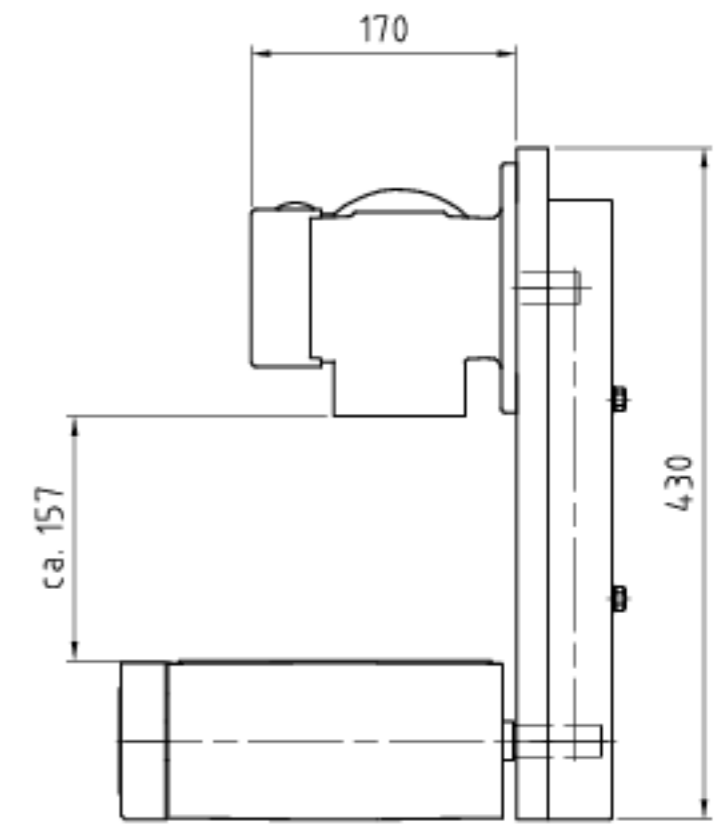
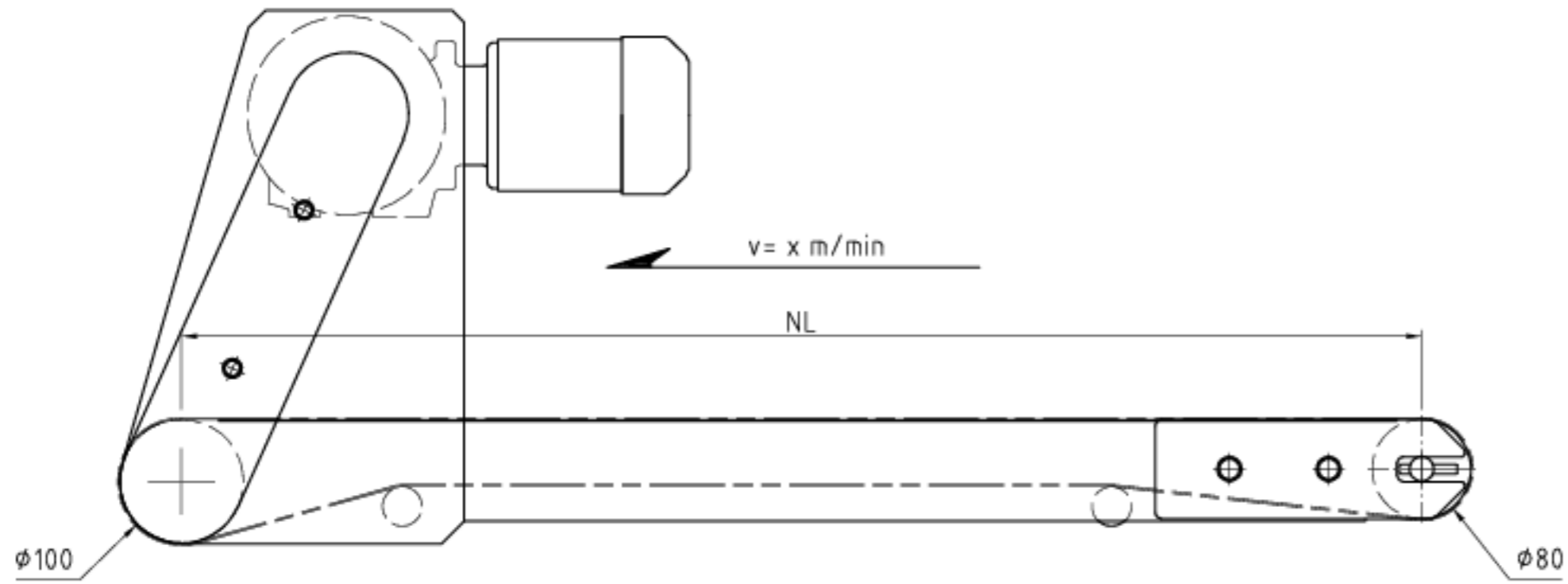


Antrieb Unterhalb in LR links



Antrieb Oberhalb in LR links



Antrieb Seitlich direkt in LR links

