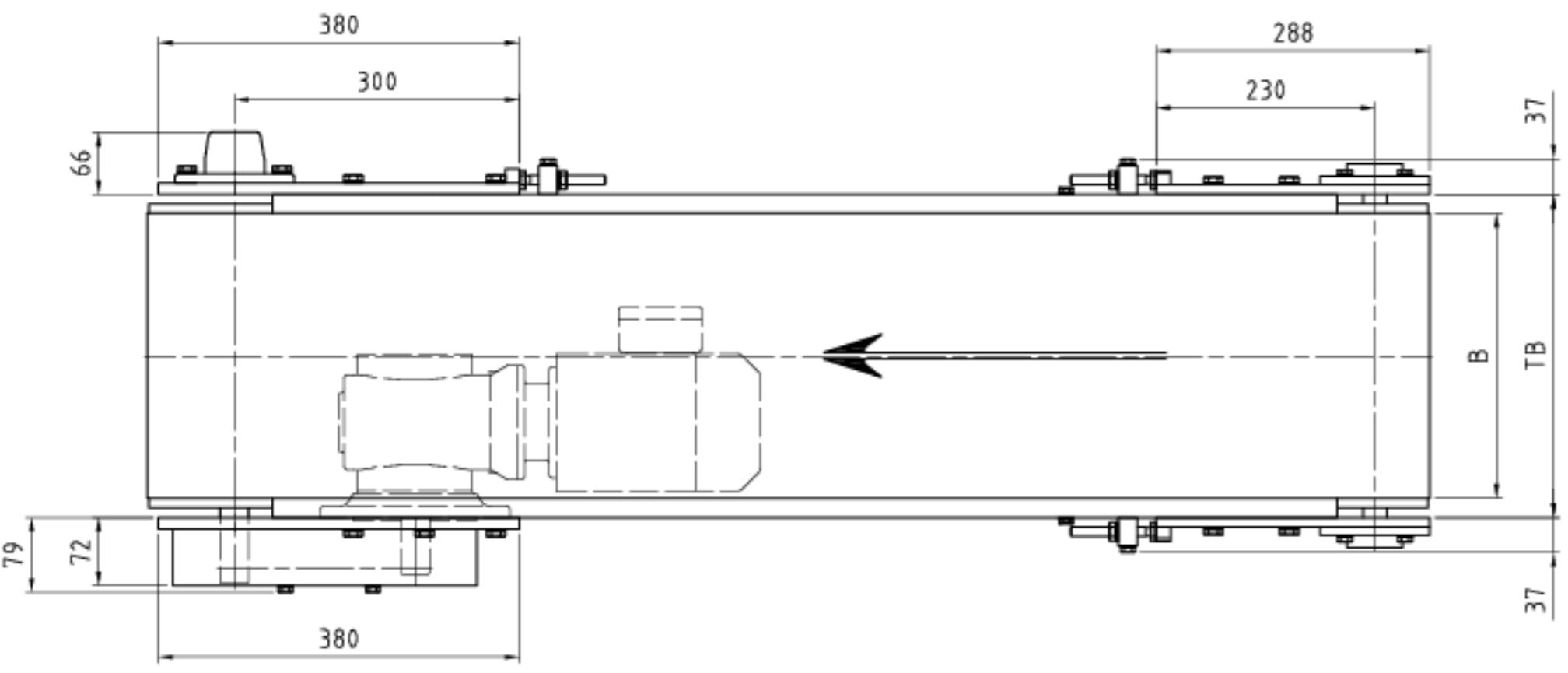
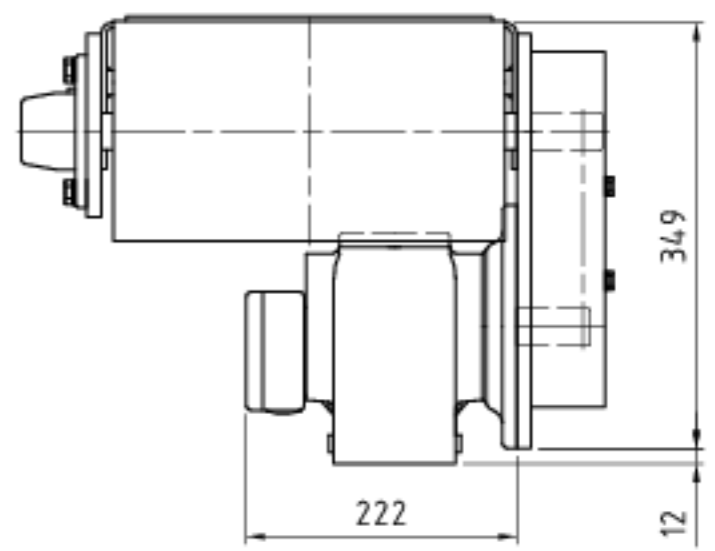
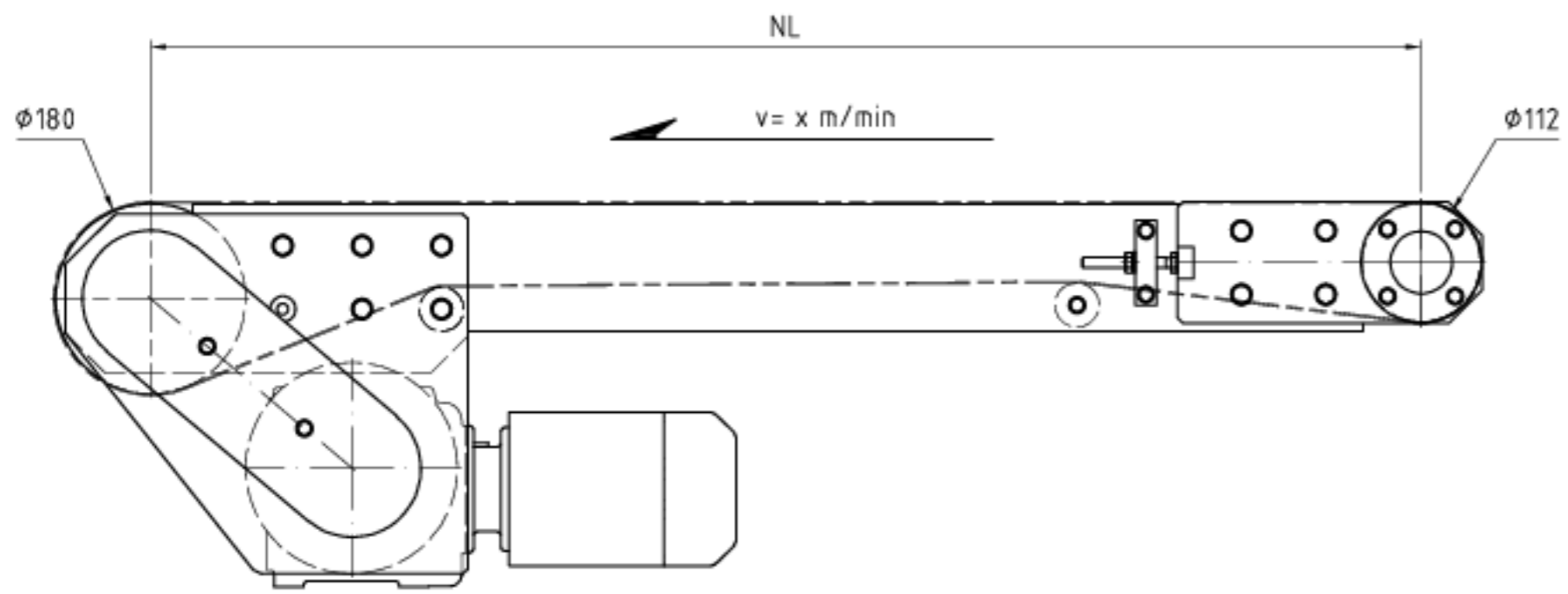


Antrieb Unterhalb in LR links



Antrieb Seitlich direkt in LR links

