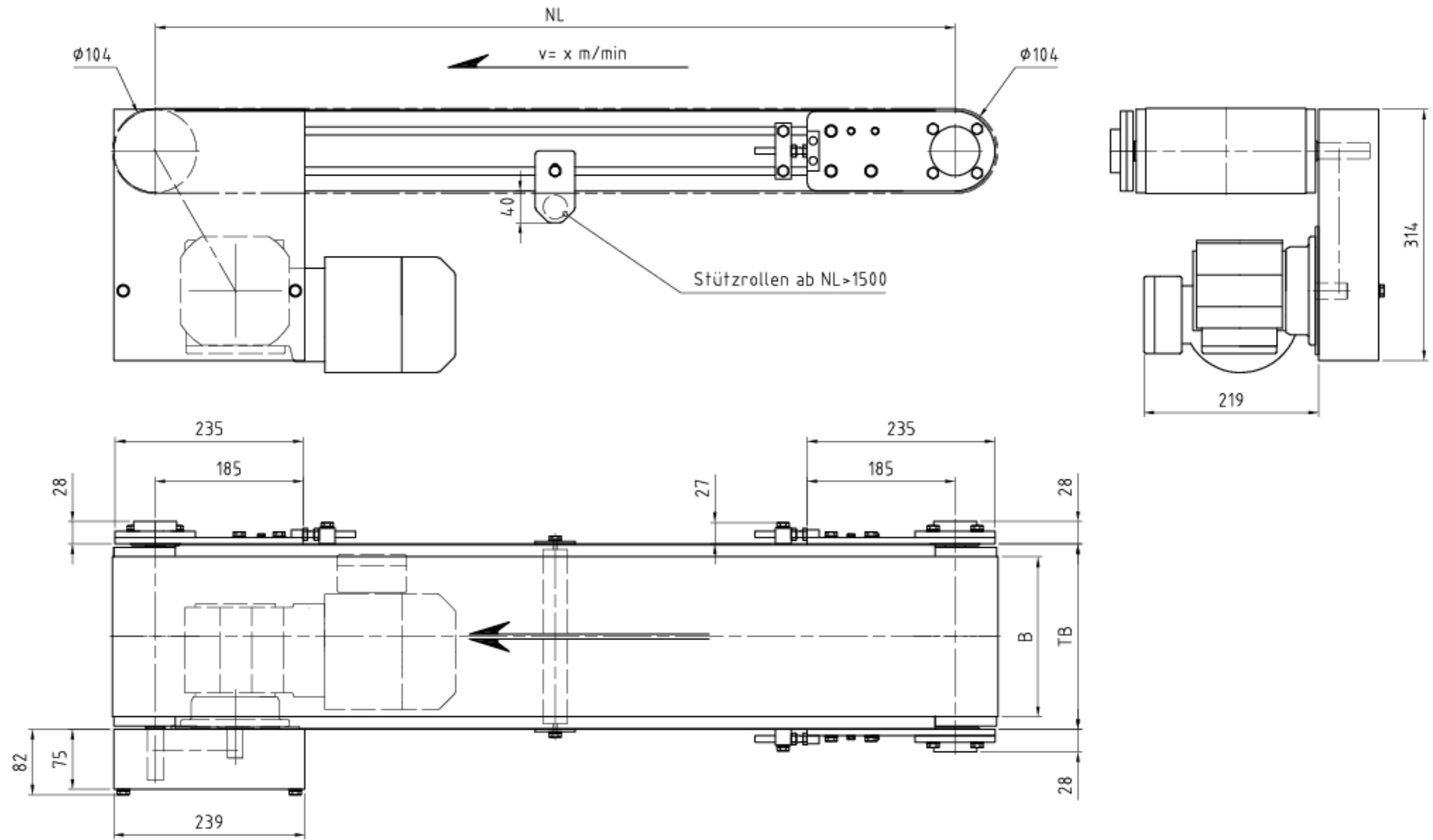
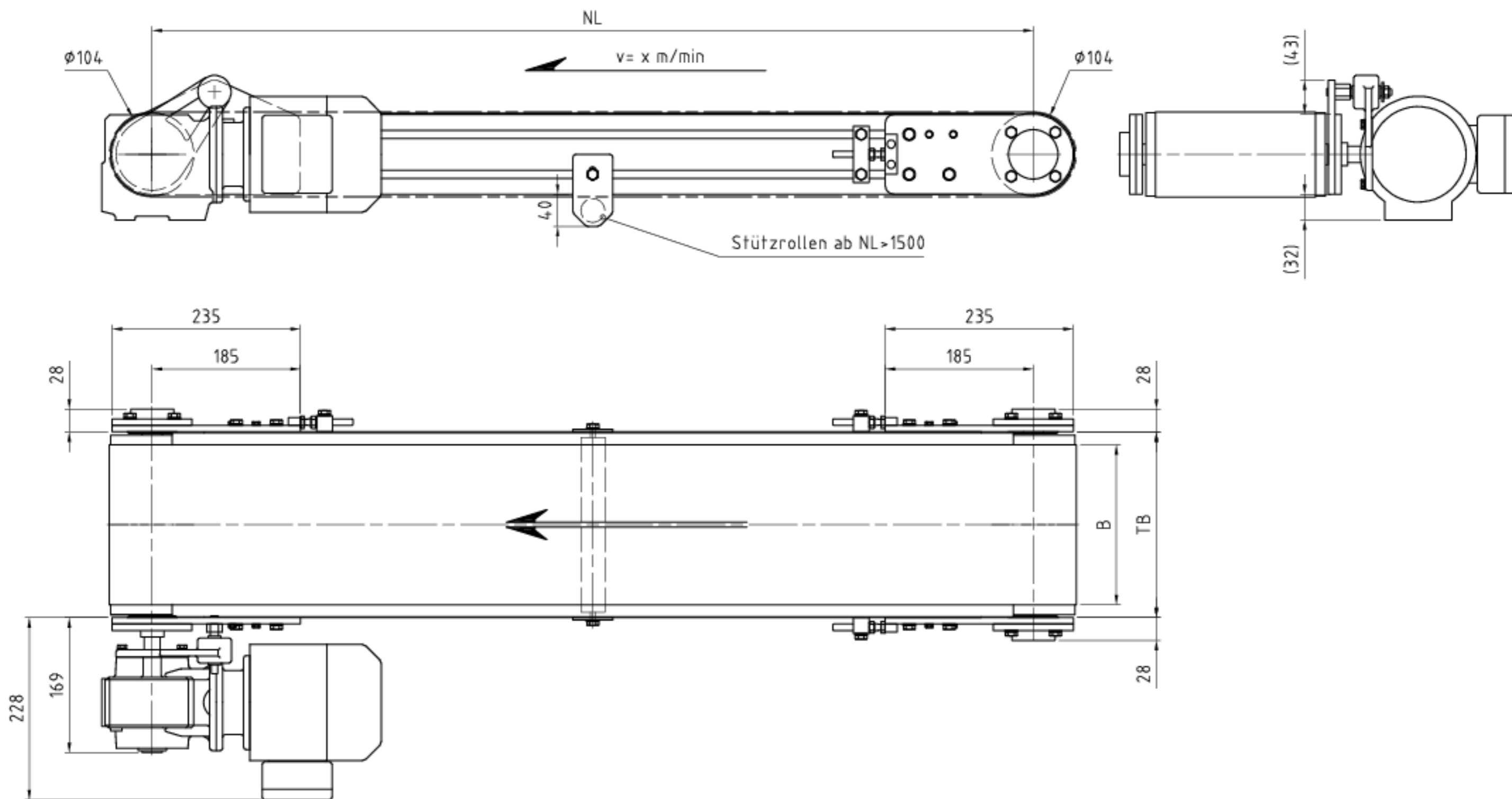


Antrieb Unterhalb in LR links

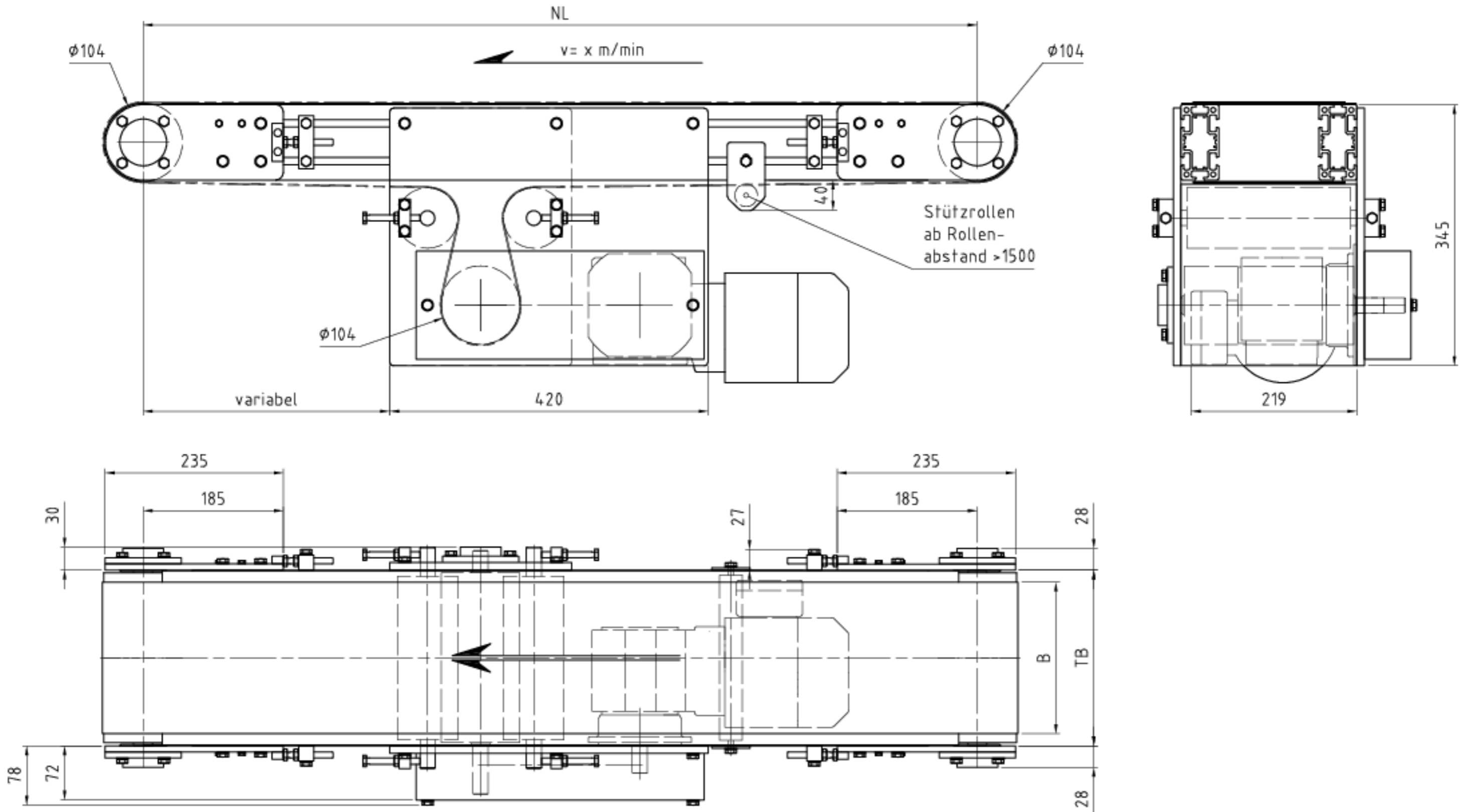




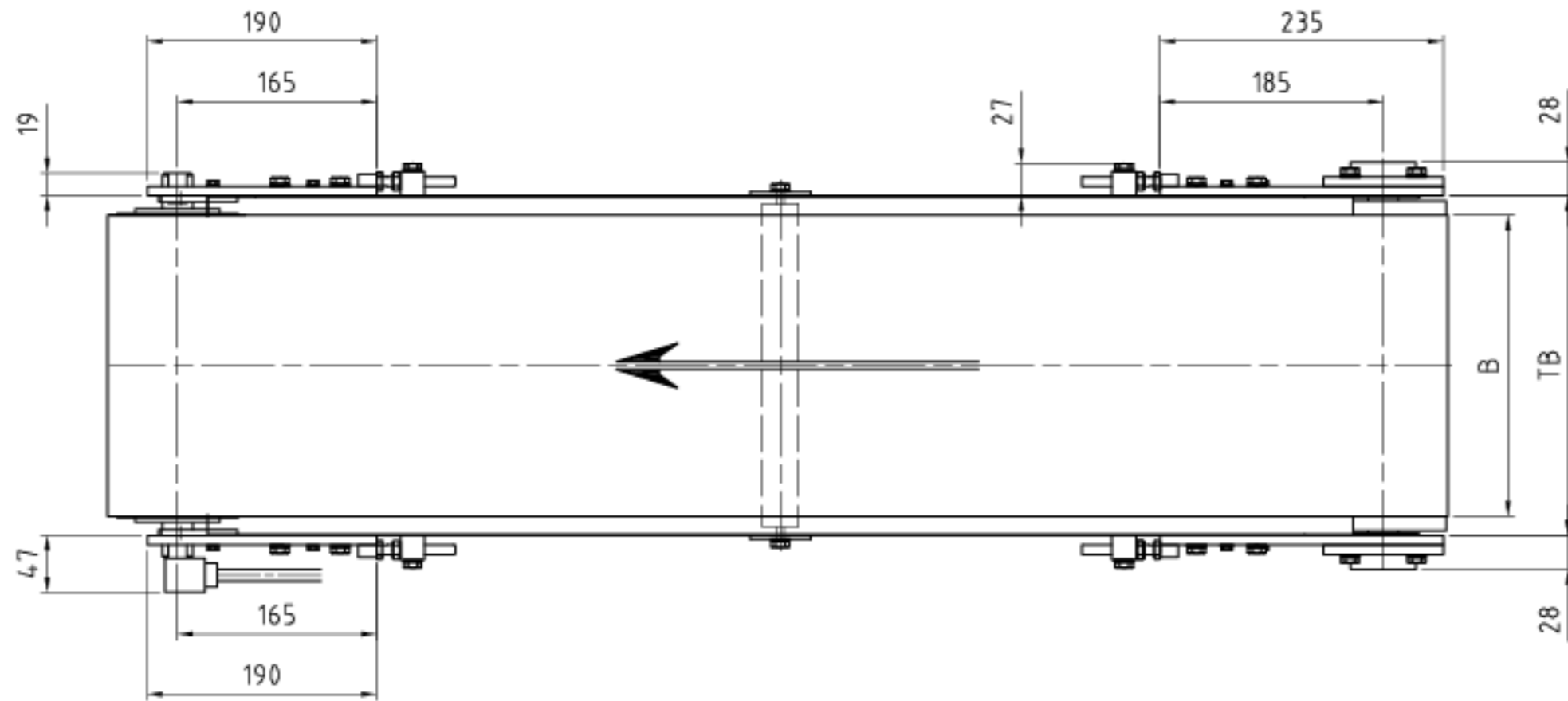
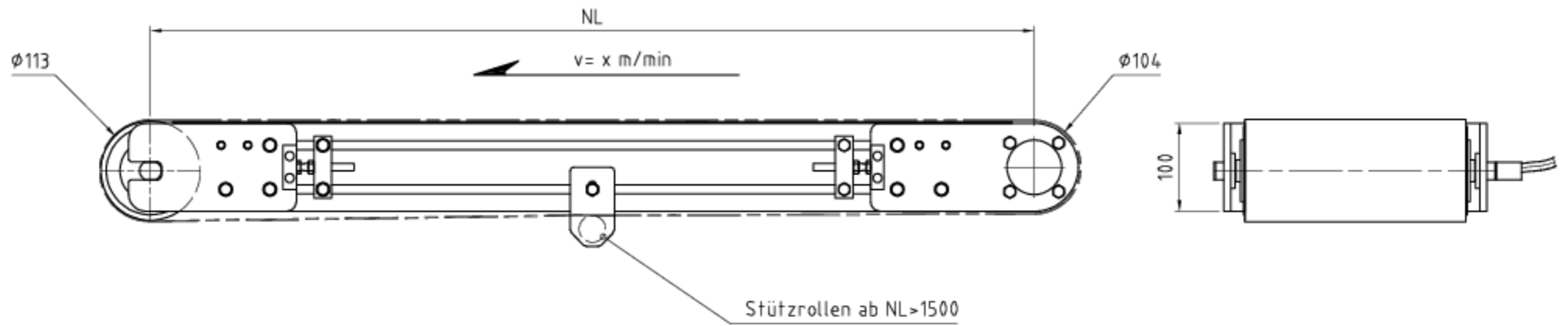
Antrieb Seitlich direkt in LR links



# Untertrumantrieb in LR links



Trommelmotor Kabelausführung in LR links



Antriebsvariante  
Trommelmotor ab  
B= 250 möglich