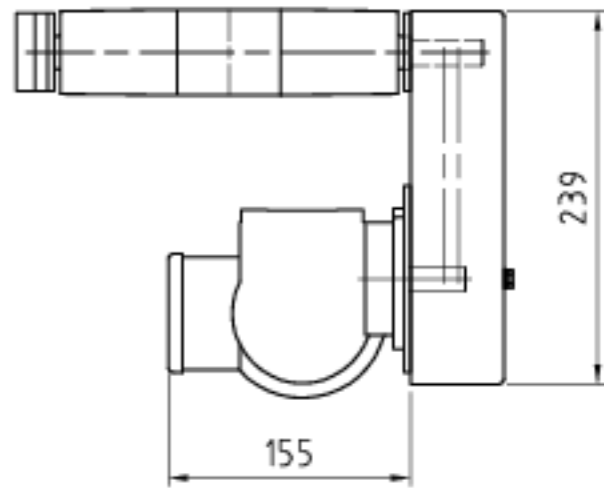
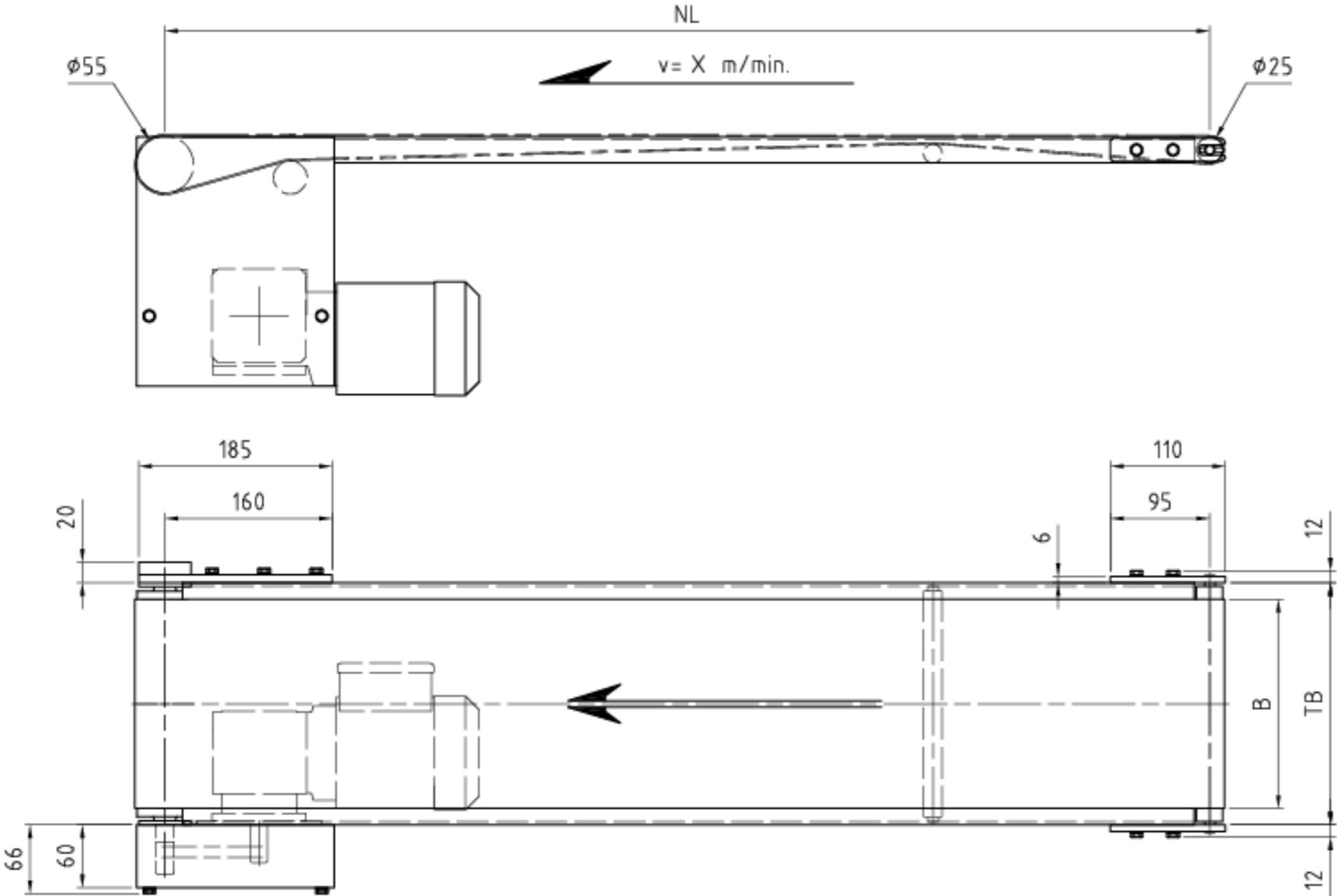
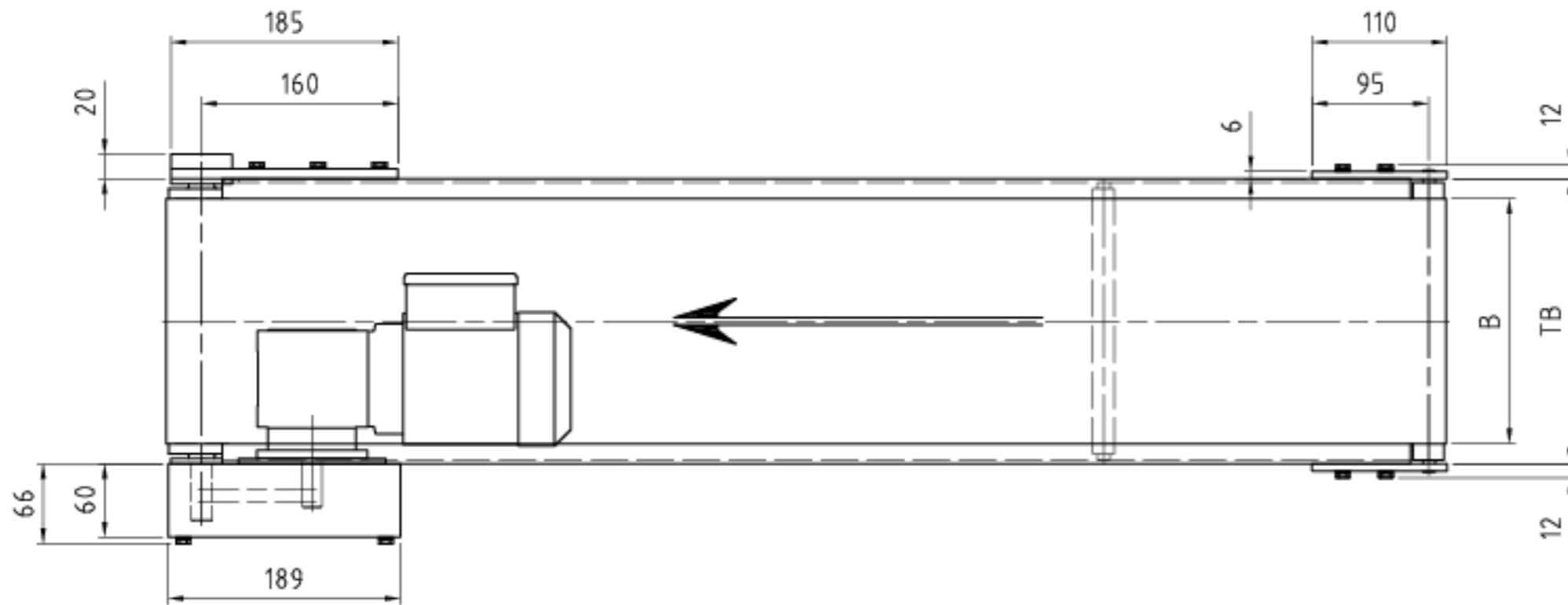
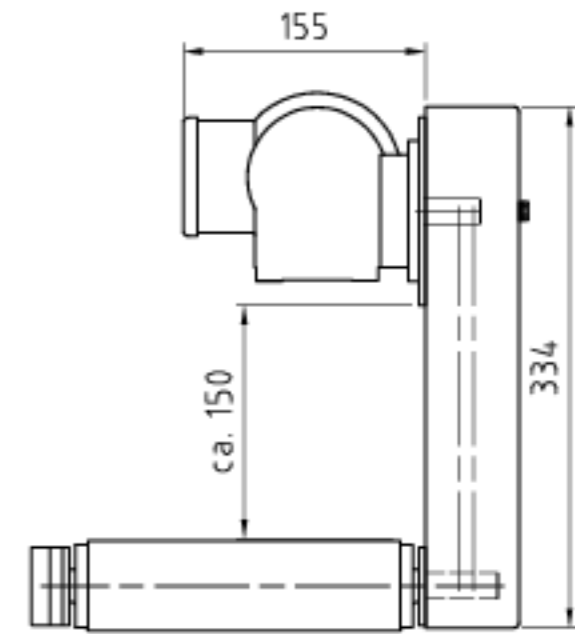
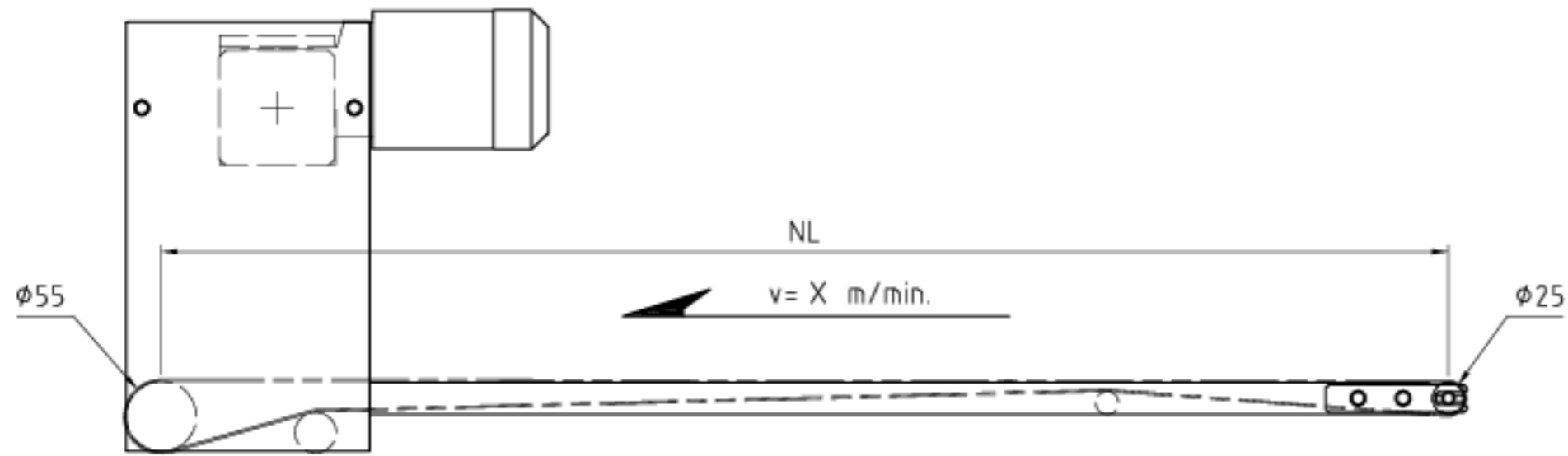


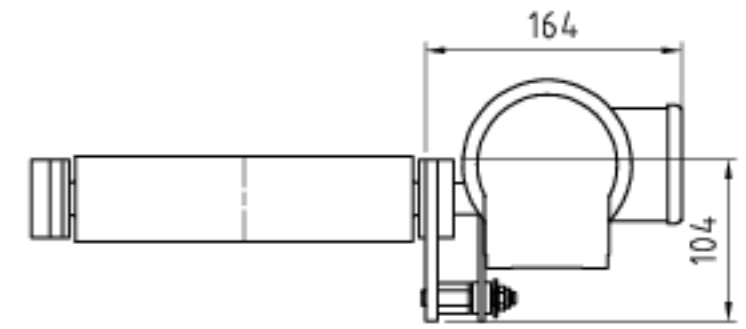
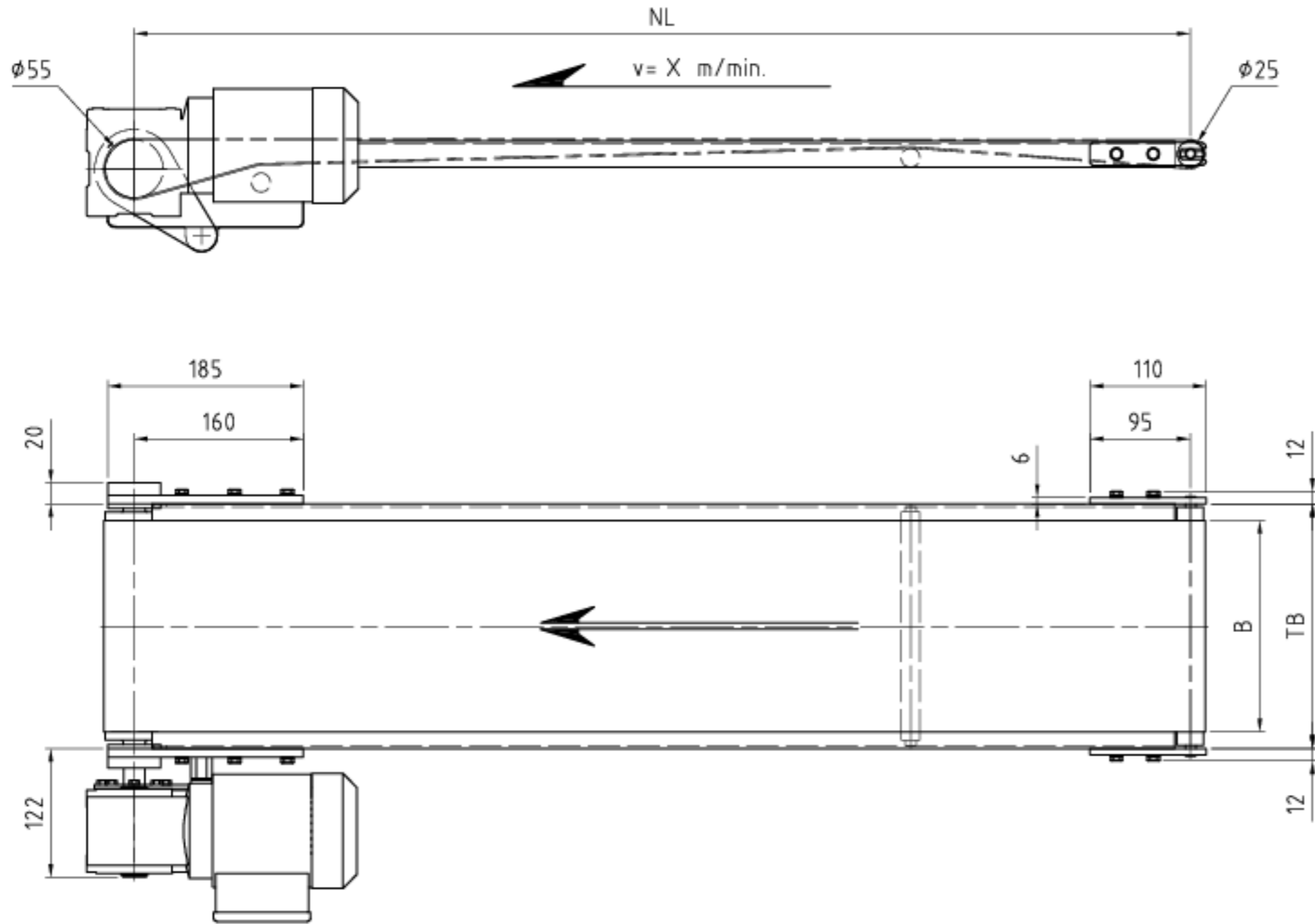
Antrieb Unterhalb in LR links

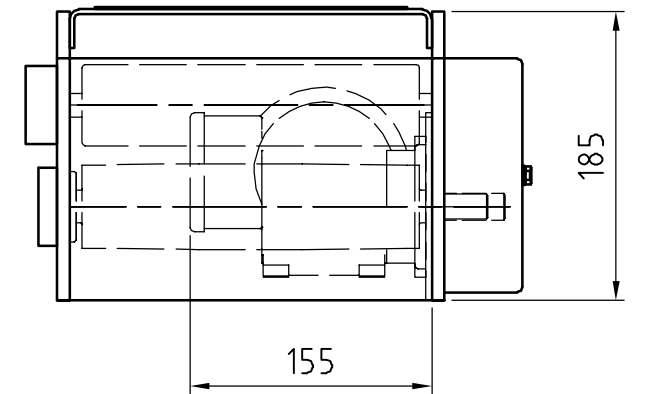
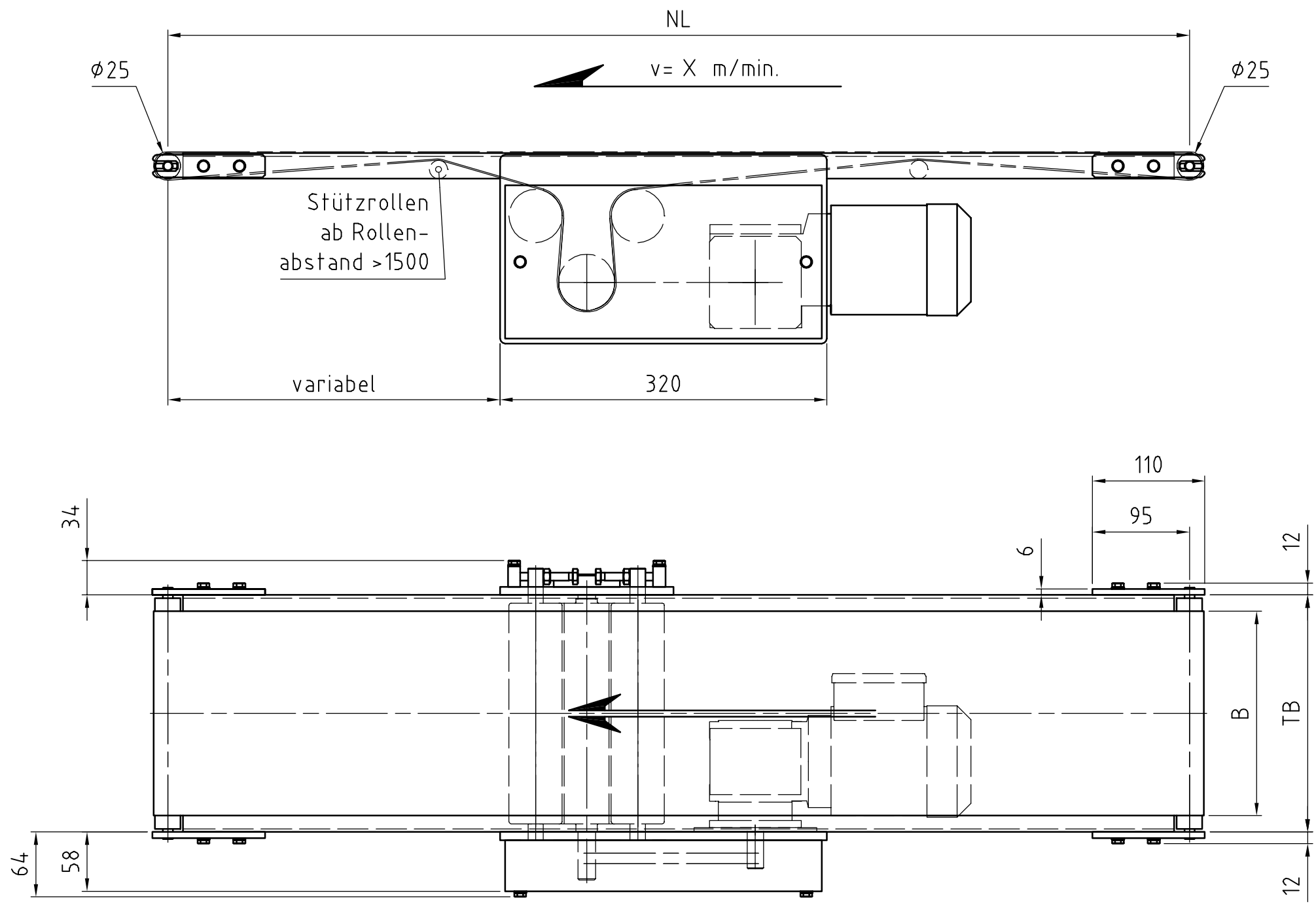


Antrieb Oberhalb in LR links



Antrieb Seitlich direkt in LR links





# Trommelmotor Kabelausführung in LR links

