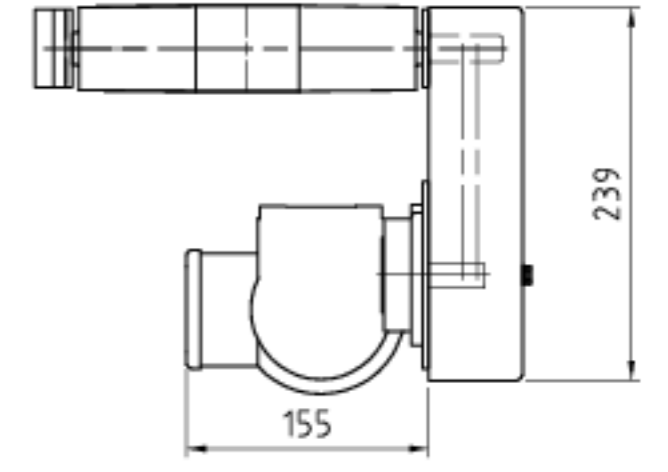
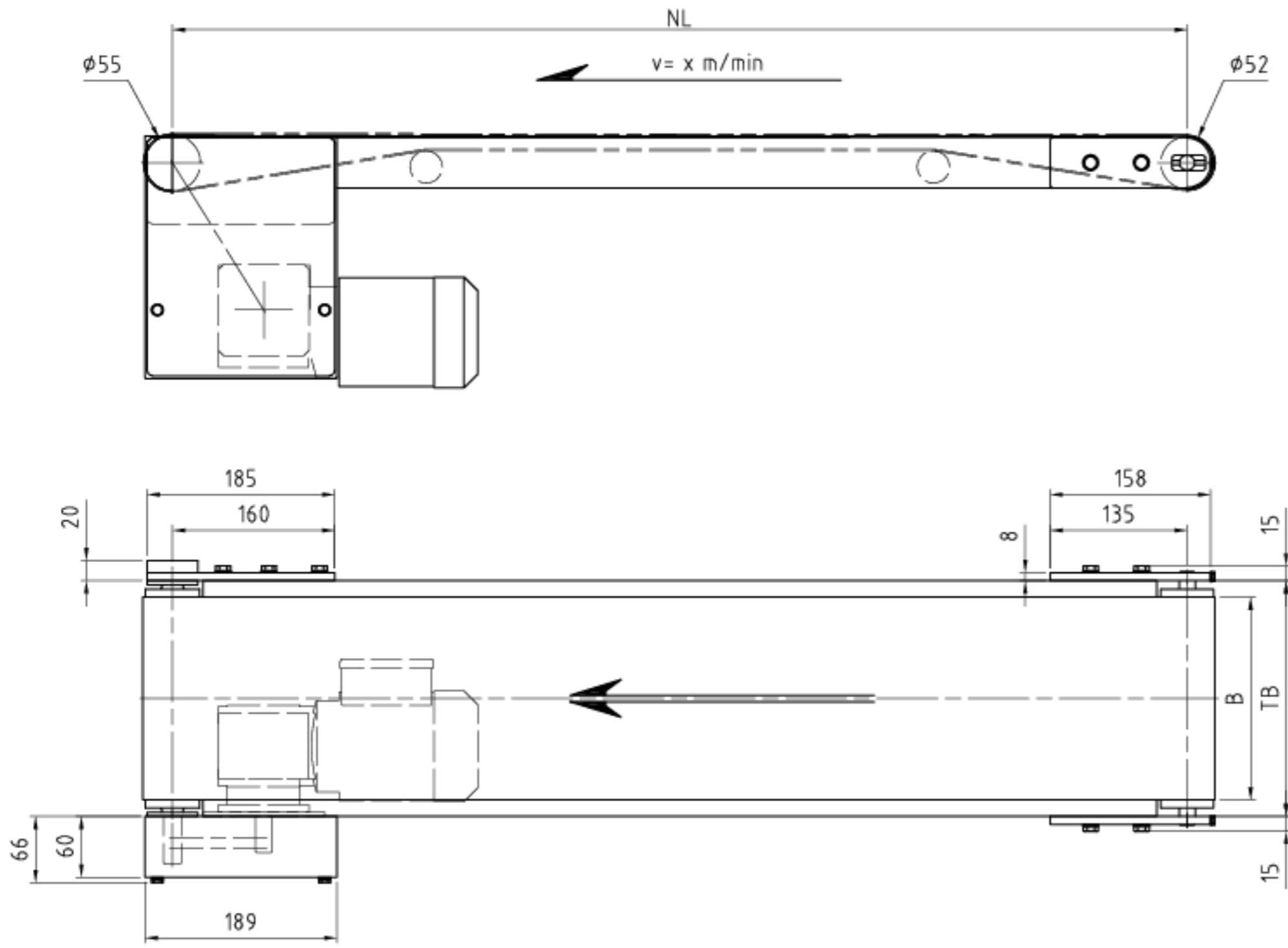
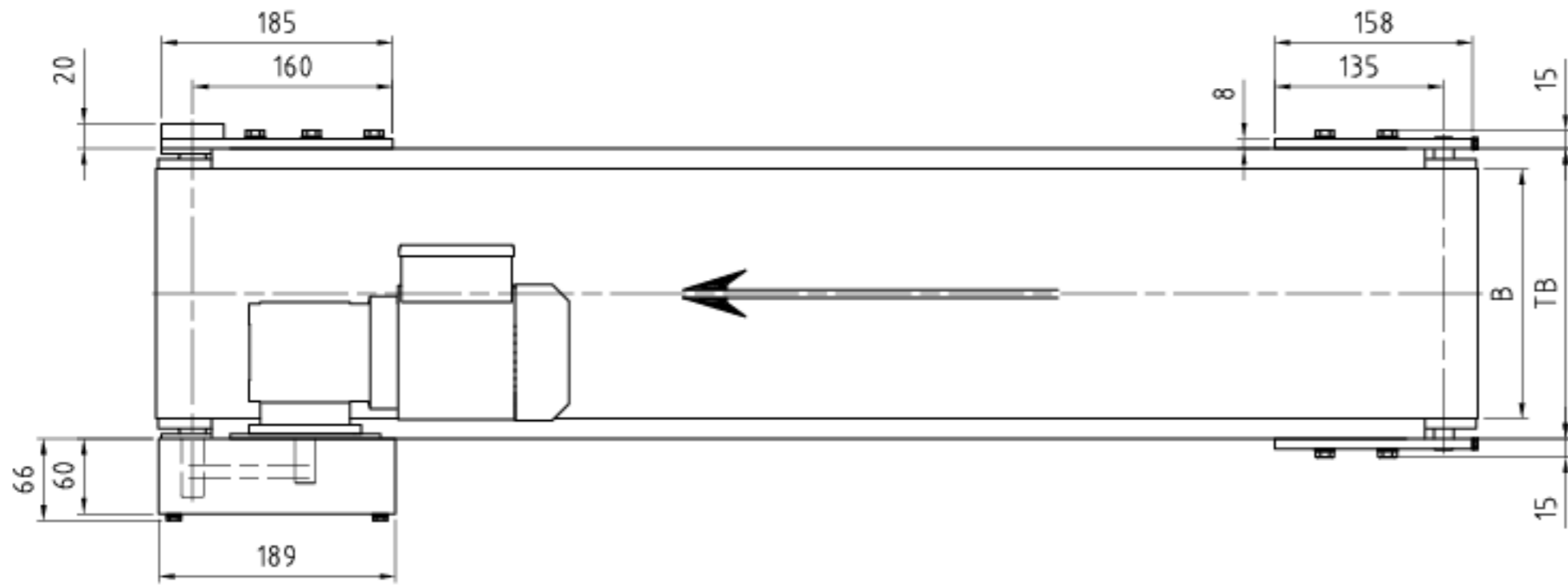
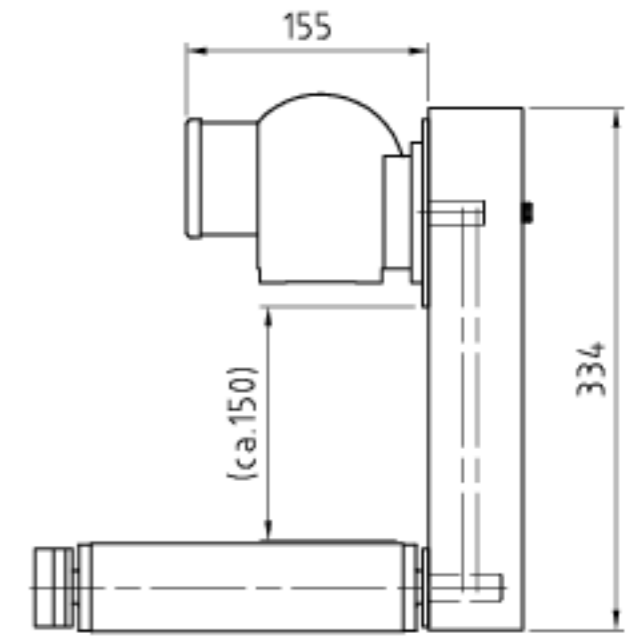
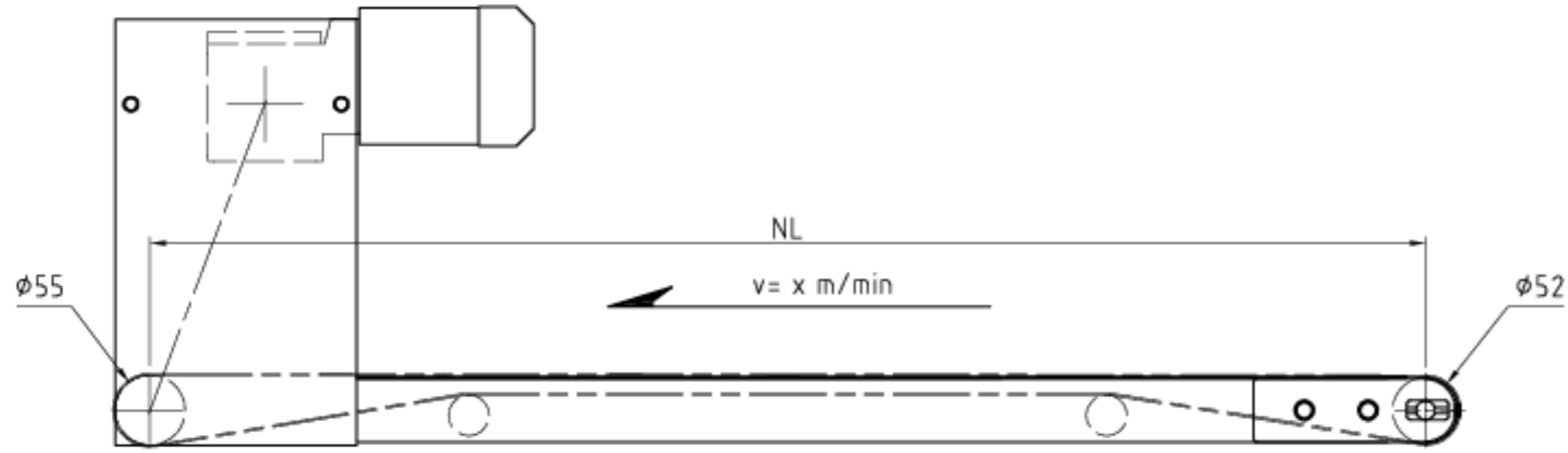


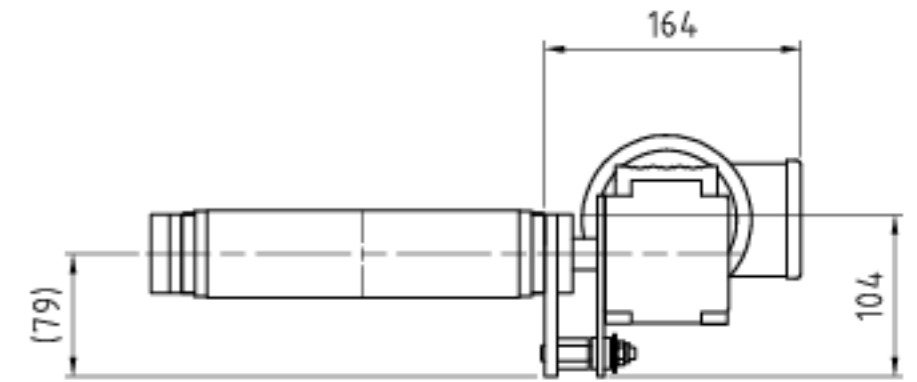
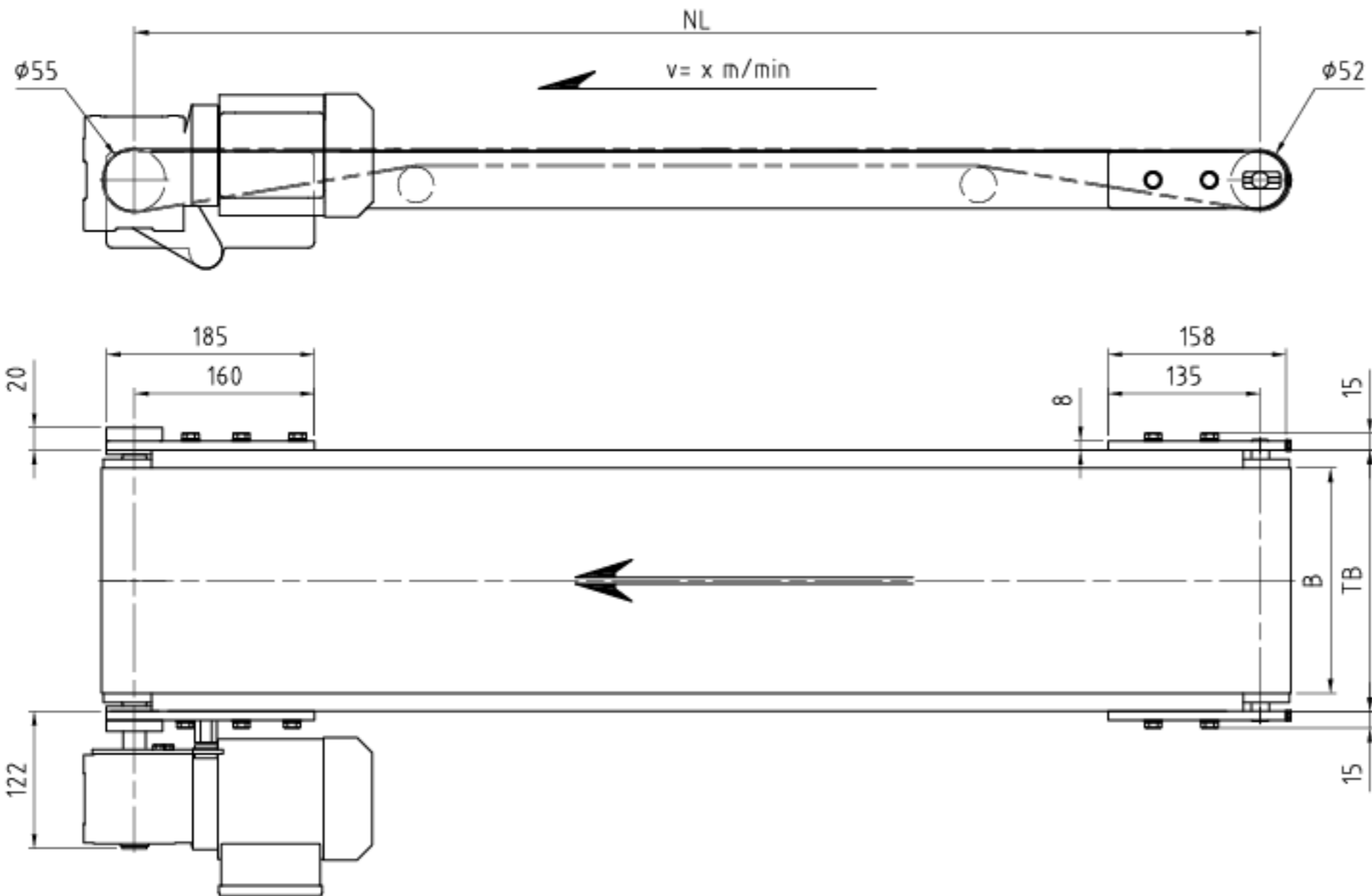
Antrieb Unterhalb in LR links



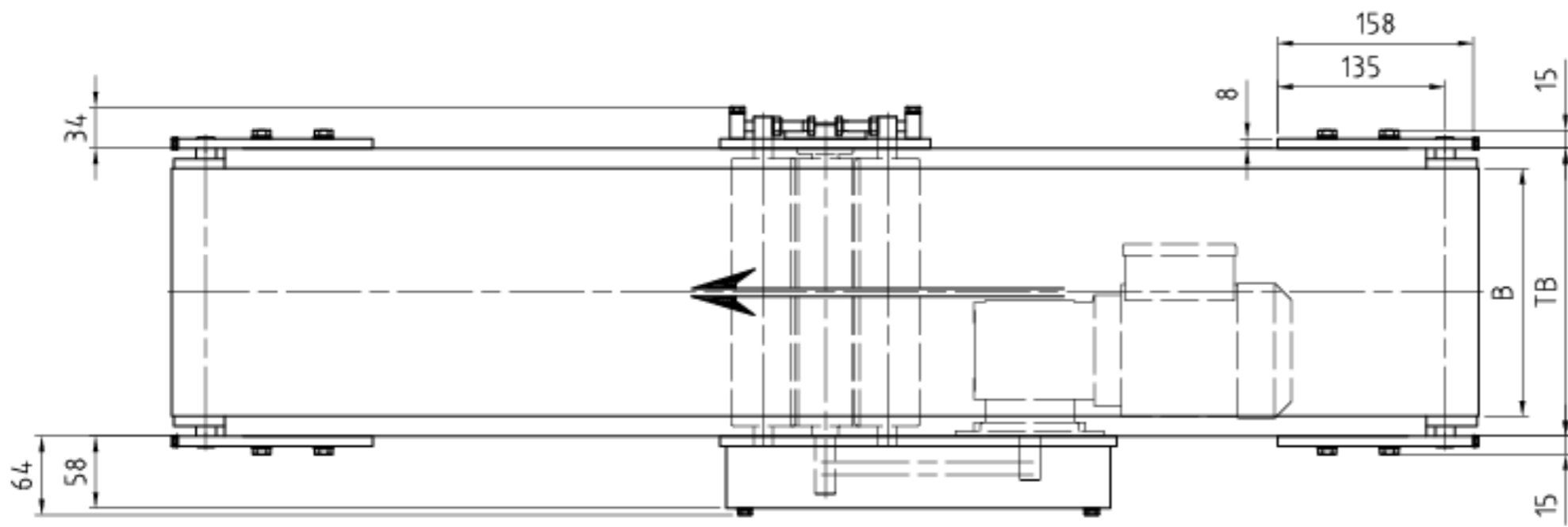
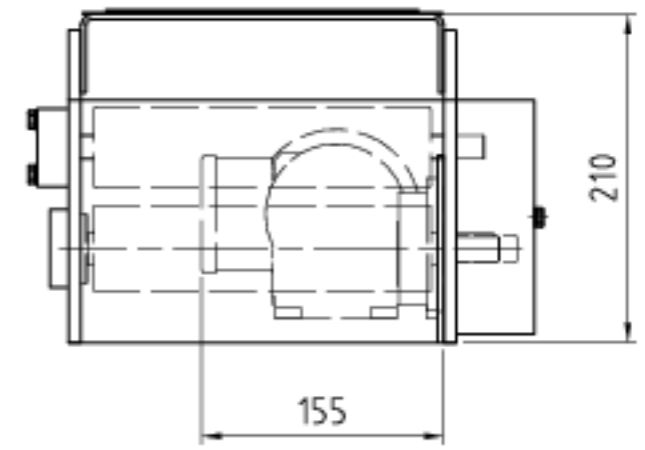
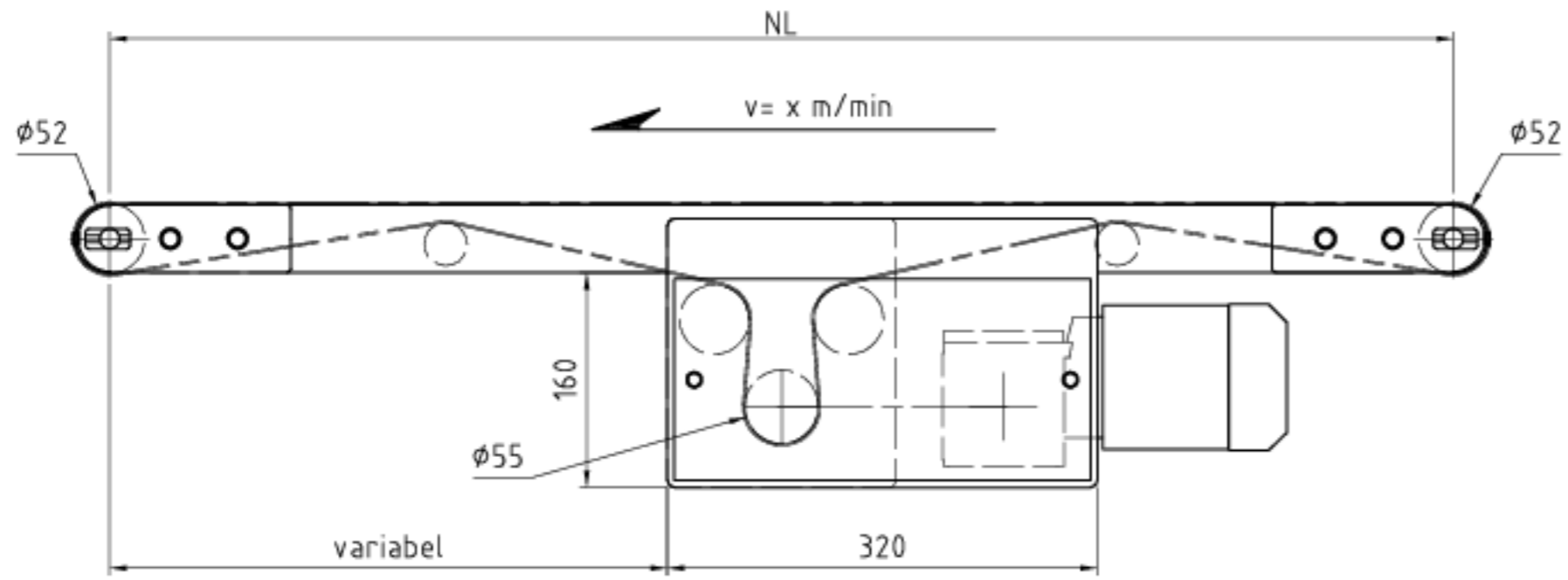
Antrieb Oberhalb in LR links



Antrieb Seitlich direkt in LR links



Untertrumantrieb in LR links



Trommelmotor Kabelausführung in LR links

