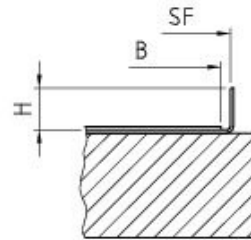
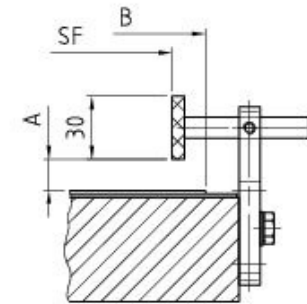


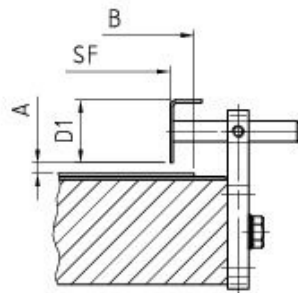
Typ SF-01:
 Führungsrinne in Stahl zn/ VA
 SF= B+9 ; feststehend
 H= ab 10 bis 100



Typ SF-03:
 Flachmaterial VA ; 30 hoch
 SF= einstellbar von B-100 bis B
 A= einstellbar von 0 bis 20



Typ SF-02:
 Winkelblech VA
 SF= einstellbar von B-100 bis B
 A= einstellbar von 0 bis 20
 D1= variabel



Typ SF-04:
 C-Profil Stahl zn/ VA ; 28 hoch
 SF= einstellbar von B-100 bis B
 A= einstellbar von 0 bis 20

